

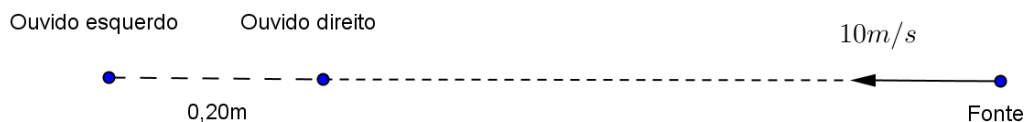
COMENTÁRIO DA PROVA DE FÍSICA

01. O cérebro humano determina a direção de onde provém um som por meio da diferença de fase entre as ondas sonoras que chegam ao ouvido. Um carro que se aproxima de um pedestre a uma velocidade de 36 km/h faz soar continuamente a buzina, cuja frequência é 1200 Hz. Calcule a diferença de fase, em graus, entre o som que chega ao ouvido direito e o som que chega ao ouvido esquerdo do pedestre.

Dados:

- velocidade do som no local: 340 m/s;
- distância entre os ouvidos do pedestre: 20 cm;
- o pedestre está voltado para o norte;
- o carro se move no sentido leste-oeste diretamente para o local onde se encontra o pedestre.

Solução:



Pela equação do efeito Doppler:

$$f = 1200 \cdot \frac{340}{340 - 10}, \text{ por outro lado temos que } 340 = \lambda \cdot f, \text{ logo}$$

$$340 = 1200 \cdot \frac{340}{330} \cdot \lambda \Rightarrow \lambda = \frac{330}{1200} \Rightarrow \lambda = \frac{11}{40} = 0,275$$

Para descobrir a diferença de fase em graus

$$360^\circ \rightarrow \lambda$$

$$\Delta\varphi \rightarrow \Delta x$$

$$\Delta\varphi = 360^\circ \frac{\Delta x}{\lambda} \Rightarrow \Delta\varphi = 360^\circ \frac{0,20}{0,275} = 261,8^\circ$$

02. Dois músicos com seus respectivos violões afinados participam de um dueto. No início do concerto, é ligado um aparelho de ar condicionado próximo a um deles e, após alguns minutos, percebe-se uma frequência de batimento f_{bat} produzida pela quinta corda dos violões, no modo fundamental.

Considerando que ambas as cordas permaneçam com o comprimento inicial L_0 , determine a variação de temperatura sofrida pela corda do violão próximo ao ar condicionado.

Dados:

- constante elástica da corda: k ;
- massa específica linear da corda: μ ;
- coeficiente de dilatação linear: α ;
- frequência da quinta corda do violão afinado: f .

Observação:

- despreze o efeito da temperatura no outro violão.

Solução:

A velocidade de propagação das ondas na corda é descrita por: $v = \sqrt{\frac{T}{\mu}}$ e $v = \lambda.f$.

Temos para o caso em questão $\lambda = 2L_0$, então:

$f = \frac{1}{2L_0} \sqrt{\frac{T}{\mu}}$ e devido à dilatação térmica sofrida pela mola, a nova tração é:

$T' = T - k.L_0.\alpha.\Delta\theta$, e a nova frequência:

$f' = f + f_{bat}$, logo

$$(f + f_{bat})^2 = \frac{1}{4L_0^2} \cdot \frac{T - k.L_0.\alpha.\Delta\theta}{\mu} \Leftrightarrow$$

$$f^2 + 2f.f_{bat} + f_{bat}^2 = f^2 - \frac{1}{4L_0^2} \cdot \frac{k.L_0.\alpha.\Delta\theta}{\mu} \Leftrightarrow$$

$$\Delta\theta = \frac{-4\mu L_0}{\alpha.k} \cdot f_{bat} (f_{bat} + 2f)$$

03. Uma partícula de carga $+Q$ e massa m move-se pelo espaço presa a um carrinho. Esse movimento é regido pelas seguintes equações de posição nos três eixos, para k , ω_1 e ω_2 constantes:

$$x(t) = \frac{k}{\omega_1} \text{sen}(\omega_1 t) - \frac{k}{\omega_2} \text{sen}(\omega_2 t)$$

$$y(t) = \frac{k}{\omega_1} \cos(\omega_1 t) + \frac{k}{\omega_2} \cos(\omega_2 t)$$

$$z(t) = \frac{4k}{\omega_1 + \omega_2} \text{sen}\left(\frac{\omega_1 + \omega_2}{2} t\right)$$

Durante todo o movimento, um campo elétrico atua na partícula, o que provoca uma força que tende a arrancá-la do carrinho.

Dado:

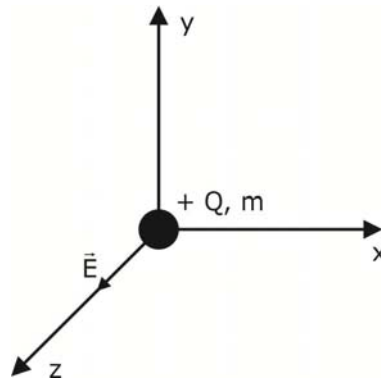
- coordenadas nos três eixos do campo elétrico: $(0,0,E)$.

Portanto:

- mostre que a partícula se move com velocidade escalar constante;
- determine os instantes em que a força provocada pelo campo elétrico na partícula é ortogonal à sua trajetória;
- determine as equações dos vetores aceleração tangencial e aceleração normal decompostos nos três eixos;
- supondo que em $t_x = \frac{2\pi}{\omega_1 + \omega_2}$ a partícula se solte do carrinho, determine as acelerações normal e tangencial da partícula imediatamente após t_x .

Solução:

a)



$$x(t) = \frac{k}{\omega_1} \text{sen} \omega_1 t - \frac{k}{\omega_2} \text{sen} \omega_2 t$$

$$y(t) = \frac{k}{\omega_1} \cos \omega_1 t + \frac{k}{\omega_2} \cos \omega_2 t$$

$$z(t) = \frac{4k}{\omega_1 + \omega_2} \text{sen} \frac{\omega_1 + \omega_2}{2} t$$

$$v_x(t) = \frac{dx(t)}{dt} = k \cos \omega_1 t - k \cos \omega_2 t \Rightarrow v_x^2(t) = k^2 \cos^2 \omega_1 t + k^2 \cos^2 \omega_2 t - 2k^2 \cos \omega_1 t \cdot \cos \omega_2 t$$

$$v_y(t) = \frac{dy(t)}{dt} = -k \text{sen} \omega_1 t - k \text{sen} \omega_2 t \Rightarrow v_y^2(t) = k^2 \text{sen}^2 \omega_1 t + k^2 \text{sen}^2 \omega_2 t + 2k^2 \text{sen} \omega_1 t \cdot \text{sen} \omega_2 t$$

$$v_z(t) = \frac{dz(t)}{dt} = +2k \cos \left(\left(\frac{\omega_1 + \omega_2}{2} \right) t \right) \Rightarrow v_z^2(t) = 4k^2 \cos^2 \left(\left(\frac{\omega_1 + \omega_2}{2} \right) t \right)$$

$$\text{mas } \cos^2 \left(\left(\frac{\omega_1 + \omega_2}{2} \right) t \right) = \frac{\cos(\omega_1 + \omega_2)t + 1}{2}$$

$$\text{logo } v_z^2(t) = 2k^2 \cos(\omega_1 + \omega_2)t + 2k^2 = 2k^2 \cos \omega_1 t \cdot \cos \omega_2 t - 2k^2 \text{sen} \omega_1 t \cdot \text{sen} \omega_2 t + 2k^2$$

$$\text{Somando } v_x^2(t) + v_y^2(t) + v_z^2(t) = 4k^2 = \text{constante}$$

b) Para que $\vec{F} = \vec{E} \cdot Q$ seja ortogonal à trajetória é necessário que $v_z(t)$ seja nula

$$v_z(t) = 0 \Rightarrow -2k \cos \left(\frac{\omega_1 + \omega_2}{2} t \right) = 0 \Rightarrow \frac{\omega_1 + \omega_2}{2} \cdot t = (2n + 1) \cdot \frac{\pi}{2}; \quad n \in \mathbb{N} \Rightarrow$$

$$t = \frac{(2n + 1)\pi}{\omega_1 + \omega_2}; \quad n \in \mathbb{N}$$

c) $a_i = 0$ em todas as componentes (x, y, z) porque a velocidade escalar é constante. A aceleração normal é dada pelas componentes:

$$\frac{dv_x(t)}{dt} = a_x(t) = -k\omega_1 \text{sen} \omega_1 t + k\omega_2 \text{sen} \omega_2 t$$

$$\frac{dv_y(t)}{dt} = a_y(t) = -k\omega_1 \cos \omega_1 t - k\omega_2 \cos \omega_2 t$$

$$\frac{dv_z(t)}{dt} = a_z(t) = -k(\omega_1 + \omega_2) \text{sen} \left(\frac{\omega_1 + \omega_2}{2} t \right)$$

d) Quando a partícula se solta do carrinho a única força que atua sobre ela é $\vec{F} = \vec{E} \cdot Q$ na direção do eixo z , pois $\vec{E} = (0, 0, E)$.

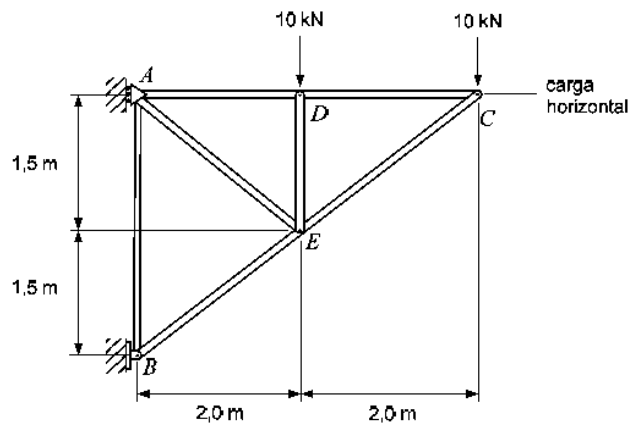
A velocidade $v_z(t_x) = +2k \cos\left(\left(\frac{\omega_1 + \omega_2}{2}\right) \cdot \frac{2\pi}{(\omega_1 + \omega_2)}\right) = -2k$. Logo a partícula não apresenta $v_x(t_x)$ nem $v_y(t_x)$.

Sendo nulas essas componentes, a partícula terá, portanto apenas uma componente de aceleração no eixo z dada por

$$a_z(t_x) = \frac{EQ}{m} \text{ sendo } a_x(t_x) = a_y(t_x) = 0$$

Como $\vec{a}(t_x) = a_z \cdot \hat{z}$ e $\vec{v}(t_x) = -2k \cdot \hat{z}$, a aceleração é puramente tangencial.

04.



A figura acima mostra uma estrutura em equilíbrio de peso desprezível em relação ao carregamento externo. As barras desta estrutura só resistem aos esforços normais de tração ou de compressão.

Sobre o nó D há uma carga vertical concentrada de 10 kN, enquanto no nó C há uma carga vertical concentrada de 10 kN e uma carga horizontal. Sabendo que o apoio A não restringe o deslocamento vertical e a força de compressão na barra AB é 5 kN, determine:

- a intensidade, em kN, e o sentido da carga horizontal no nó C ;
- as reações de apoio, em kN, nos nós A e B , indicando suas direções e sentidos;
- as barras que estão tracionadas, indicando suas magnitudes em kN;
- as barras que estão comprimidas, indicando suas magnitudes em kN.

Solução:

Como a compressão em $\overline{AB} = 5 \text{ kN} \Rightarrow \tau_{\overline{AB}} = 5 \text{ kN}$.

Para que haja equilíbrio, devido às forças externas, a componente vertical da compressão em $\overline{BE} = 15 \text{ kN}$, então $\tau_{\overline{BE}} = 25 \text{ kN}$.

Como as barras não suportam forças perpendiculares, temos compressão em \overline{DE} , $\tau_{\overline{DE}} = 10 \text{ kN}$.

A componente da tração sobre \overline{AE} perpendicular à \overline{BC} deve ser igual em intensidade à componente de $\tau_{\overline{DE}}$ perpendicular à \overline{BC} , por fatores geométricos, vemos que \overline{AE} está tracionada com $\tau_{\overline{AE}} = -\frac{25}{3} \text{ kN}$.

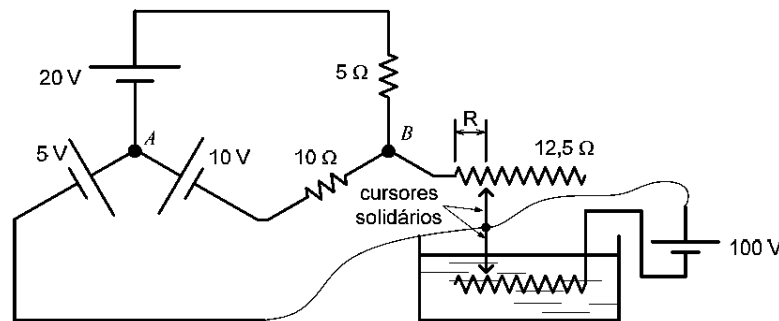
Projetando $\tau_{\overline{AE}}$ e $\tau_{\overline{DE}}$ sobre \overline{BC} , vemos que $\tau_{\overline{EC}} = \frac{50}{3} \text{ kN}$.

Ora, $F_C = \frac{4}{5} \cdot \tau_{\overline{EC}} + \tau_{\overline{AE}}$, por outro lado, $\tau_{\overline{AC}} - N_A + \frac{4}{5} \cdot \tau_{\overline{AE}} = 0$ (condição de equilíbrio em \underline{A}).

$F_C = \frac{40}{3} + N_A + \frac{20}{3} \Rightarrow \boxed{F_C - N_A = 20}$ (com $N_A \geq 0$), com N_A indeterminado.

$$\boxed{F_B = 20\hat{i} + 20\hat{j}}$$

05.



A figura acima apresenta um circuito elétrico composto de quatro baterias, dois resistores fixos e dois resistores variáveis (reostatos) lineares. Os dois reostatos são iguais e os dois cursores (que ajustam os valores das resistências) são solidários. Um dos reostatos é imerso em 100 litros de água a uma temperatura inicial de 20°C e um capacitor é conectado entre os nós A e B . Sabendo que o potencial de B é maior que o potencial de A e que o capacitor está com uma carga de $0,0625 \text{ C}$, determine a temperatura da água após uma hora de funcionamento do circuito.

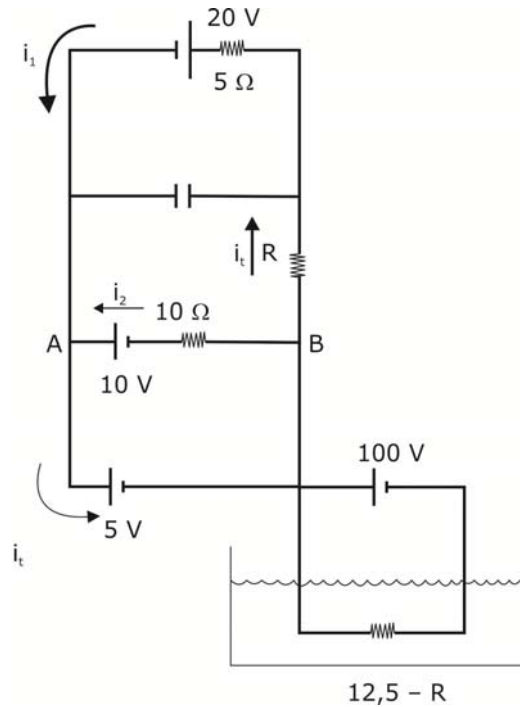
Dados:

- massa específica da água: $1 \text{ kg } \frac{\text{kg}}{\text{L}}$;
- capacitor: $1.000 \mu\text{F}$;
- calor específico da água: $4.000 \frac{\text{J}}{\text{kg } ^\circ\text{C}}$;
- rendimento do processo de aquecimento: 95% ;
- resistência total do reostato: $12,5 \Omega$.

Observação:

- despreze o tempo de carga do capacitor.

Solução:



$$V_B - V_A = \frac{Q}{C} = 62,5V$$

$$\begin{cases} 5i_1 + 20 = 62,5 \\ 10i_2 - 10 = 62,5 \end{cases} \Rightarrow \begin{cases} i_1 = 8,5A \\ i_2 = 7,25A \end{cases}$$

$$-R(8,5 + 7,25) = 62,5 + 5 \Rightarrow -R = \frac{67,5}{15,75} = -4,28\Omega \approx -4,3\Omega$$

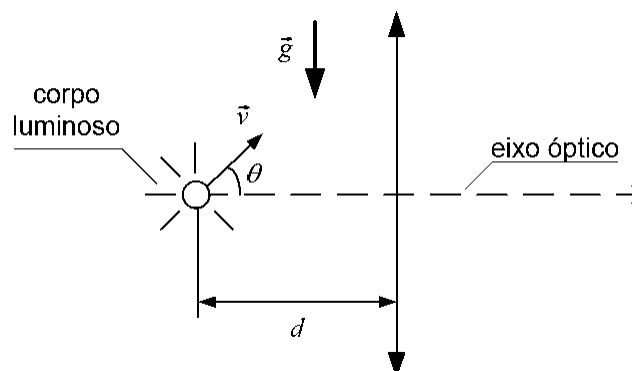
Assumindo $R \cong 4,3\Omega$

$$Q = P \cdot \Delta t \Rightarrow mc\Delta\theta = \frac{V^2}{12,5 - R} \cdot \Delta t \Rightarrow \Delta\theta = \frac{V^2}{12,5 - R} \cdot \frac{\Delta t}{mc} \Rightarrow$$

$$\Delta\theta = \frac{100^2}{12,5 - 4,28} \cdot \frac{360}{100 \cdot 4000} = \frac{360}{4,8,22} \Rightarrow \Delta\theta \cong 10,95^\circ C$$

ANULADA

06. Um corpo luminoso encontra-se posicionado sobre o eixo óptico de uma lente esférica convergente de distância focal f , distando d do vértice da lente. Esse corpo se encontra sob a ação da gravidade e é lançado com velocidade v , formando um ângulo θ com a horizontal.



Determine o ângulo de lançamento θ necessário para que a distância entre esse eixo e a imagem do corpo luminoso produzida pela lente varie linearmente com o tempo, até o instante anterior ao de seu retorno ao eixo óptico.

Dados:

- $g = 10 \frac{m}{s^2}$;
- $v = 4 \frac{m}{s}$;
- $f = 1,2 \text{ m}$;
- $d = 2 \text{ m}$.

1ª Solução:

Por Gauss, $\frac{1}{f} = \frac{1}{p} + \frac{1}{p'}$ e $\frac{i}{o} = \frac{p'}{p}$, e sabendo que na questão

$p = d - v \cdot \cos \theta \cdot t$ e $o = v \cdot \sin \theta \cdot t - \frac{gt^2}{2}$, temos

$$i = t \cdot \frac{(v \cdot \sin \theta - gt/2)}{d - v \cdot \cos \theta \cdot t} \cdot \left[\frac{1}{f} - \frac{1}{d - v \cdot \cos \theta \cdot t} \right]^{-1} \Leftrightarrow i = t \cdot \frac{(v \cdot \sin \theta - gt/2) \cdot f}{(d - f - v \cdot \cos \theta \cdot t)}$$

Para que a dependência temporal de i seja linear, obrigatoriamente

$$\frac{(v \cdot \sin \theta - gt/2)}{d - f - v \cdot \cos \theta \cdot t} = \text{constante}, \text{ portanto } \frac{v \cdot \sin \theta}{d - f} = \frac{g/2}{v \cdot \cos \theta} \Rightarrow \boxed{v^2 \cdot \sin(2\theta) = g(d - f)}.$$

Aplicando os dados temos $\theta = 15^\circ$.

2ª Solução:

A distância da imagem ao eixo óptico não poderia variar linearmente se o objeto ultrapassasse o foco, ou retornasse ao eixo óptico num ponto anterior aofoco, logo a única possibilidade para esse problema ser coerente (e ter solução) é que o objeto venha a cruzar o eixo óptico no foco.

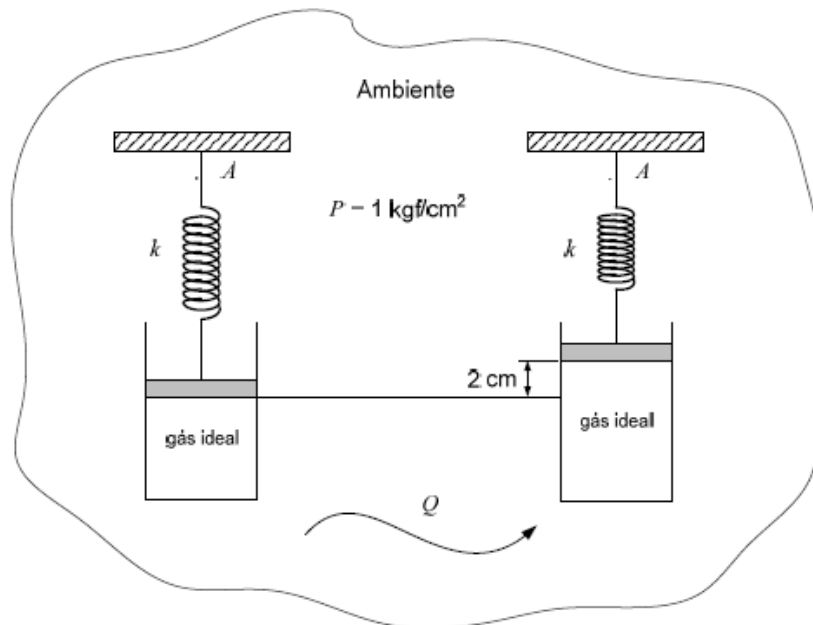
Alcance é dado por:

$$d - f = \frac{v^2}{g} \cdot \sin 2\theta \Leftrightarrow$$

$$\theta = \frac{1}{2} \cdot \arcsen \left[\frac{g}{v^2} \cdot (d - f) \right]$$

Aplicando os dados temos $\theta = 15^\circ$.

07.



No interior de um ambiente submetido à pressão atmosférica, encontra-se um cilindro que contém 10 mL de um determinado gás ideal. Esse gás é mantido no interior do cilindro por um êmbolo móvel de área igual a 30 cm², conforme apresentado na figura acima. Inicialmente a mola não exerce força sobre o êmbolo. Em seguida, o gás recebe uma quantidade de calor igual a 50% daquele rejeitado por uma máquina térmica, operando em um ciclo termodinâmico, cujas características técnicas se encontram listadas abaixo. Como consequência do processo de expansão, observa-se que a mola foi comprimida em 2 cm. O rótulo de identificação do gás está ilegível, mas sabe-se que existem apenas duas opções – o gás é hélio ou oxigênio. Baseado em uma análise termodinâmica da situação descrita, identifique o gás.

Dados:

- temperaturas da fonte quente e da fonte fria da máquina térmica: 600 K e 450 K;
- razão entre o rendimento da máquina térmica e o do ciclo de Carnot associado: 0,8;
- quantidade de calor recebido pela máquina térmica: 105 J;
- constante da mola: $3 \times 10^4 \frac{N}{m}$;
- pressão atmosférica: $1 \frac{kgf}{cm^2}$;
- 1 kgf = 10 N;
- peso do êmbolo: desprezível.

Solução:

1) Máquina térmica

$$\text{Máquina de Carnot associada: } \eta_c = 1 - \frac{T_F}{T_Q} \Rightarrow \eta_c = 1 - \frac{450}{600} \Leftrightarrow \eta_c = 1 - \frac{3}{4} \Leftrightarrow \eta_c = \frac{1}{4}$$

$$\text{Rendimento: } \frac{\eta}{\eta_c} = 0,8 \Rightarrow \eta = \frac{1}{4} \cdot 0,8 \Leftrightarrow \eta = 0,2$$

$$\text{Trabalho: } \eta = \frac{W}{Q_{REC}} \Rightarrow \frac{1}{5} = \frac{W}{105} \Leftrightarrow W = 21J$$

$$\text{Calor: } Q_{REC} = W + Q_{CED} \Rightarrow 105 = 21 + Q_{CED} \Leftrightarrow Q_{CED} = 84J$$

2) Gás ideal

$$\text{Calor: } Q = 50\% \cdot Q_{CED} \Rightarrow Q = \frac{50}{100} \cdot 84 \Leftrightarrow Q = 42J$$

Conversões de unidades:

$$\begin{cases} P_{atm} = 1 \text{ kgf/cm}^2 \\ 1 \text{ kgf} = 10N \end{cases} \Rightarrow P_{atm} = \frac{10N}{10^{-4} \text{ m}^2} \Leftrightarrow P_{atm} = 10^5 \text{ Pa}$$

$$A = 30 \text{ cm}^2 \Leftrightarrow A = 30 \cdot 10^{-4} \text{ m}^2 \Leftrightarrow A = 3 \cdot 10^{-3} \text{ m}^2$$

$$x = 2 \text{ cm} \Leftrightarrow x = 2 \cdot 10^{-2} \text{ m}$$

Equilíbrio:

$$\sum \vec{F} = \vec{0} \Rightarrow F_{atm} + F_{elástica} = F_{gás} \Rightarrow P_{atm} \cdot A + F_{el} = P_{gás} \cdot A \Leftrightarrow$$

$$P_{gás} = P_{atm} + \frac{F_{el}}{A} \Leftrightarrow P_{gás} = P_{atm} + \frac{kx}{A} \Rightarrow P_{gás} = 10^5 + \frac{3 \cdot 10^4 \cdot 2 \cdot 10^{-2}}{3 \cdot 10^{-3}}$$

$$\Leftrightarrow P_{gás} = 10^5 + 2 \cdot 10^5 \Leftrightarrow P_{gás} = 3 \cdot 10^5 \text{ Pa}$$

que é a pressão final do gás. Como inicialmente a mola estava relaxada, a pressão do gás era igual à pressão atmosférica, ou seja, $P_i = 10^5 \text{ Pa}$.

Volumes:

$$\begin{cases} V_i = 10 \text{ mL} \Leftrightarrow V_i = 10 \cdot 10^{-3} \text{ L} \Leftrightarrow V_i = 10 \cdot 10^{-3} \cdot 10^{-3} \text{ m}^3 \Leftrightarrow V_i = 10^{-5} \text{ m}^3 \\ V_f = V_i + \Delta V \Rightarrow V_f = 10^{-5} + Ax \Rightarrow V_f = 10^{-5} + 3 \cdot 10^{-3} \cdot 2 \cdot 10^{-2} \Rightarrow V_f = 10^{-5} + 6 \cdot 10^{-5} \Rightarrow V_f = 7 \cdot 10^{-5} \text{ m}^3 \end{cases}$$

Delta:

$$\Delta(PV) = P_f V_f - P_i V_i \Rightarrow \Delta(PV) = 3 \cdot 10^5 \cdot 7 \cdot 10^{-5} - 10^5 \cdot 10^{-5} \Leftrightarrow$$

$$\Delta(PV) = 21 - 1 \Leftrightarrow \Delta(PV) = 20 \text{ J}$$

Trabalho:

$$W_{gás} = W_{atm} + W_{fel} \Rightarrow W_{gás} = P_{atm} \cdot A \cdot x + \frac{1}{2} kx^2 \Rightarrow$$

$$W_{gás} = 10^5 \cdot 3 \cdot 10^{-3} \cdot 2 \cdot 10^{-2} + \frac{1}{2} \cdot 3 \cdot 10^4 \cdot (2 \cdot 10^{-2})^2 \Leftrightarrow$$

$$W_{gás} = 6 + \frac{1}{2} \cdot 3 \cdot 10^4 \cdot 4 \cdot 10^{-4} \Leftrightarrow W_{gás} = 6 + 6 \Leftrightarrow W_{gás} = 12 \text{ J}$$

Equação de Clapeyron:

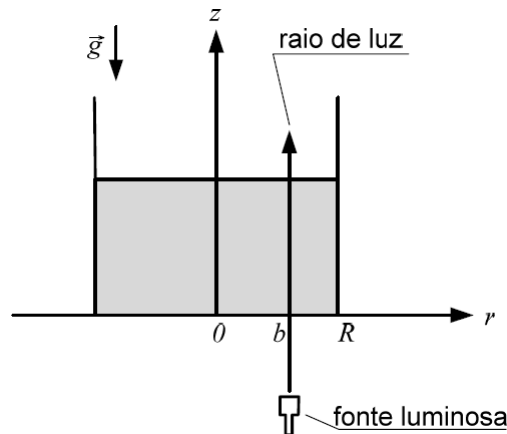
$$PV = nRT \Rightarrow \Delta(PV) = nR\Delta T \Rightarrow \Delta(PV) = nR\Delta T \Leftrightarrow nR\Delta T = 20 \text{ J} \Rightarrow n\Delta T = \frac{20}{R}$$

1ª Lei da Termodinâmica:

$$\Delta U = Q - W \Rightarrow \Delta U = 42 - 12 \Leftrightarrow \Delta U = 30 \text{ J}$$

$$\Delta U = nC_v \Delta T \Rightarrow 30 = \frac{20}{R} \cdot C_v \Rightarrow C_v = \frac{3}{2} R \Rightarrow \boxed{\text{gás monoatômico (He)}}$$

08.



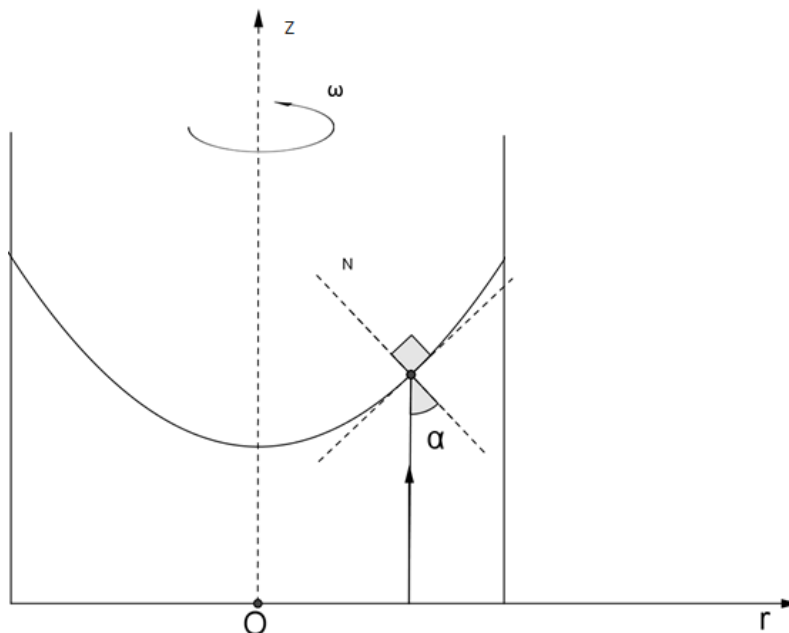
Um raio de luz monocromática incide perpendicularmente no fundo transparente de um balde cilíndrico, inicialmente em repouso. Continuando a sua trajetória, o raio de luz atravessa a água a uma distância b do eixo z (eixo de simetria do balde) até ser transmitido para o ar, de acordo com a figura acima.

Se o balde e a água giram em torno do eixo z a uma velocidade angular constante ω , calcule o menor valor de b para o qual a luz sofre reflexão total.

Dados:

- índice de refração da água: n ;
- índice de refração do ar: 1;
- raio do balde: $R > b$.

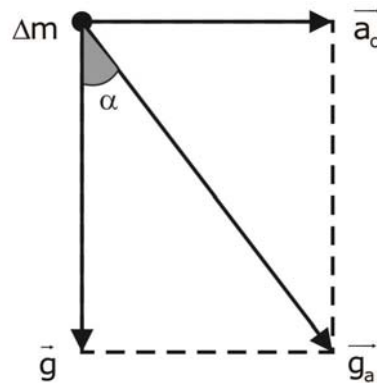
Solução:



Reflexão total:

$$n \sin \alpha \geq n_{ar} \cdot \sin 90^\circ \Rightarrow n \cdot \sin \alpha \geq 1 \quad (I)$$

Para uma porção Δm de massa:



$$a_c = \omega^2 \cdot b$$

$$g_a = \sqrt{g^2 + a_c^2}$$

$$\text{sen } \alpha = \frac{a_c}{g_a} = \frac{\omega^2}{\sqrt{\omega^4 + \frac{g^2}{b^2}}};$$

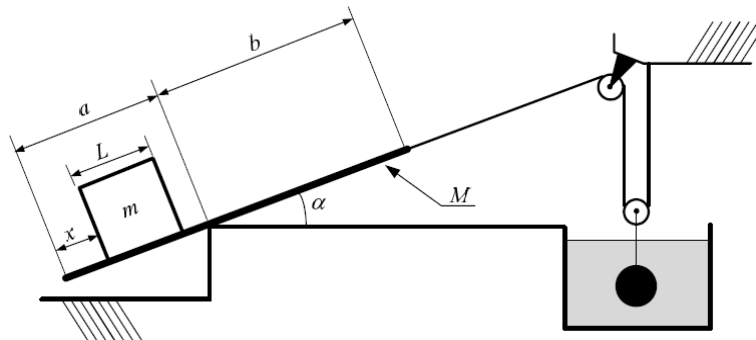
Levando em (I)

$$n \cdot \frac{\omega^2}{\sqrt{\omega^4 + \frac{g^2}{b^2}}} \geq 1$$

Desenvolvendo:

$$b \geq \frac{g}{\omega^2 \sqrt{n^2 - 1}} \Rightarrow b_{\min} = \frac{g}{\omega^2 \sqrt{n^2 - 1}}$$

09.



Uma placa rígida e homogênea de massa M e espessura desprezível está apoiada na quina de um degrau sem atrito e em equilíbrio, como mostrado na figura. Sobre a placa, encontra-se fixado um cubo de aresta L e massa m , a uma distância x do extremo esquerdo da placa. O extremo direito da placa está preso por um fio a um conjunto de polias, que sustenta uma esfera totalmente imersa em um líquido. Determine:

- o valor de x , considerando que tanto o fio quanto a placa fazem um ângulo α com a horizontal;
- o valor do raio R da esfera.

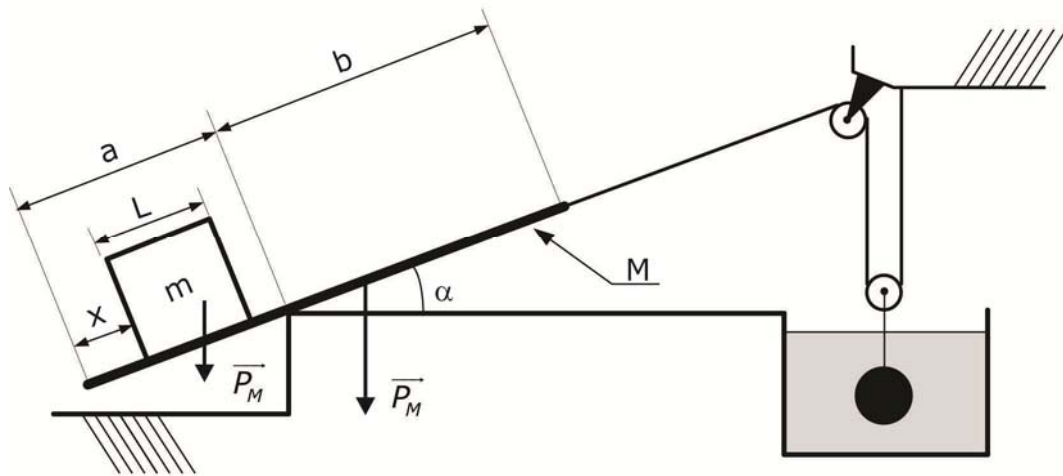
Dados:

- massa específica da esfera: ρ_e ;
- massa específica do líquido: ρ_L ;
- aceleração da gravidade: g .
- distância da quina ao extremo esquerdo da barra: a ;
- distância da quina ao extremo direito da barra: b .

Observação:

- considere o fio ideal e despreze a massa das polias.

1ª Solução:



a)

$$m g \frac{L}{2} \operatorname{sen} \alpha + m g \left(a - x - \frac{L}{2} \right) \cos \alpha + \frac{M}{2} g a \cos \alpha = \frac{M}{2} g b \cos \alpha \text{ e simplificando}$$

$$m \left(\frac{L}{2} \operatorname{tg} \alpha + a - x - \frac{L}{2} \right) = \frac{M}{2} (b - a) ; \text{ isolando } x \text{ teremos}$$

$$x = a + \frac{L}{2} \operatorname{tg} \alpha - \frac{L}{2} - \frac{M}{2m} (b - a) ;$$

b)

$$\sum \vec{F} = \vec{0}$$

$$T = m g \operatorname{sen} \alpha + M g \operatorname{sen} \alpha$$

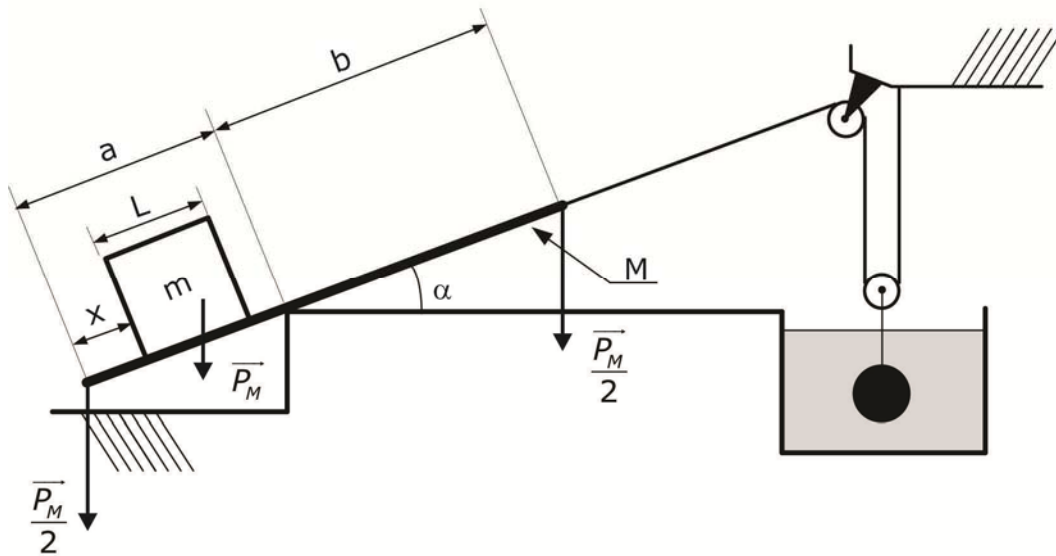
No equilíbrio da esfera:

$$2T + E = P_e \Leftrightarrow 2T = P_e - E \Rightarrow 2T = \rho_e g V - \rho_L g V \Rightarrow V = \frac{2(m g \operatorname{sen} \alpha + M g \operatorname{sen} \alpha)}{\rho_e g - \rho_L g} \Rightarrow$$

$$\frac{4}{3} \pi R^3 = \frac{2 \operatorname{sen} \alpha (m + M)}{\rho_e - \rho_L} \Leftrightarrow R = \sqrt[3]{\frac{3 \operatorname{sen} \alpha}{2 \pi (\rho_e - \rho_L)}}$$

2ª Solução:

a)



$$mg\left(a - \frac{L}{2} - x\right) + \frac{M}{2}ga = \frac{M}{2}gb \Leftrightarrow$$

$$a - \frac{L}{2} - x = \frac{M(a-b)}{2m} \Leftrightarrow$$

$$x = a - \frac{L}{2} - \frac{M}{2m}(a-b)$$

10.

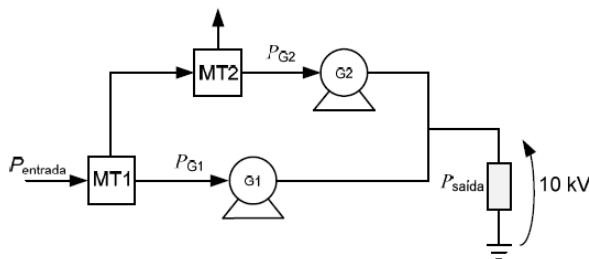


Figura 1

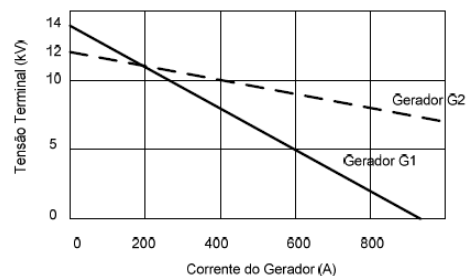


Figura 2

A Figura 1 apresenta a planta de uma usina térmica de ciclo combinado. As saídas das máquinas térmicas 1 e 2 (MT1 e MT2) alimentam os geradores G1 e G2, fornecendo-lhes, respectivamente, as potências P_{G1} e P_{G2} . As curvas de **Tensão Terminal versus Corrente do Gerador** dos dois geradores são apresentadas na Figura 2. Os dois geradores estão conectados em paralelo fornecendo uma potência de saída ($P_{saída}$) de $\frac{20.000}{3}$ kW, com uma tensão de 10 kV. Determine:

- a resistência interna de cada gerador;
- o percentual da carga total fornecida por cada gerador;
- a perda na resistência de cada gerador;
- as potências P_{G1} e P_{G2} fornecidas aos geradores;
- o rendimento do sistema.

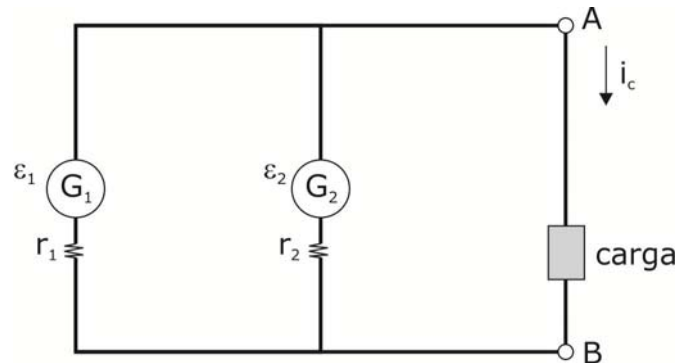
Dados:

- a máquina térmica MT1 opera entre as temperaturas de 800 °C e 300 °C e o seu rendimento é 35% do rendimento máximo do ciclo de Carnot a ela associado;
- a máquina térmica MT2 opera entre as temperaturas de 500 °C e 50 °C e o seu rendimento é 40% do rendimento máximo do ciclo de Carnot a ela associado.

Observação:

- considere nos geradores somente as perdas em suas resistências internas.

Solução:



$$a) \begin{cases} P_{\text{carga}} = \frac{20000}{3} \text{ kW} \Rightarrow i_c = \frac{20000}{3 \cdot 10} \text{ A} \Rightarrow i_c = \frac{2000}{3} \text{ A} \\ V_{AB} = 10 \text{ kV} \end{cases}$$

pela curva de G_1 temos

$$\varepsilon_1 = 14 \text{ kV} \text{ e } r_1 = \frac{14.5}{600} \cdot 10^3 \Omega \Rightarrow r_1 = 15 \Omega$$

Pela curva de G_2 temos

$$\varepsilon_2 = 12 \text{ kV} \text{ e } r_2 = \frac{12 \cdot 10}{400} \cdot 10^3 \Omega \Rightarrow r_2 = 5 \Omega$$

b)

Percentual da carga total fornecida por G_1

$$\%G_1 = \frac{V_{AB} \cdot i_1}{V_{AB} \cdot i_c} = \frac{i_1}{i_c} \text{ mas } 10 \text{ kV} = 14 \text{ kV} - 15i_1 \Rightarrow i_1 = \frac{800}{3} \text{ A}$$

$$\text{logo } \%G_1 = \frac{800/3}{2000/3} \Rightarrow \%G_1 = 40\%$$

percentual da carga total fornecida por G_2 : $\%G_2 = 60\%$

ou...

$$\%G_2 = \frac{V_{AB} \cdot i_2}{V_{AB} \cdot i_c} = \frac{i_2}{i_c}$$

$$\text{Mas } 10 \text{ kV} = 12 \text{ kV} - 5i_2 \Rightarrow i_2 = 400 \text{ A}$$

$$\text{Logo } \%G_2 = \frac{400}{2000/3} \Rightarrow \%G_2 = 60\% \text{ ...confirma.}$$

c)

Perda em r_1 de G_1

$$P_{r_1} = i_1^2 \cdot r_1 = \left(\frac{800}{3}\right)^2 \cdot 15 \Rightarrow P_{r_1} = \frac{3200}{3} \text{ kW}$$

Perda de r_2 de G_2

$$P_{r_2} = i_2^2 \cdot r_2 = (400)^2 \cdot 5 \Rightarrow P_{r_2} = 800 \text{ kW}$$

d)

Potência de G_1 recebida por MT_1

$$P_{G_1} = \varepsilon_1 \cdot i_1 \Rightarrow P_{G_1} = 400 \cdot \frac{800}{3} \text{ kW} \Rightarrow P_{G_1} = \frac{11200}{3} \text{ kW}$$

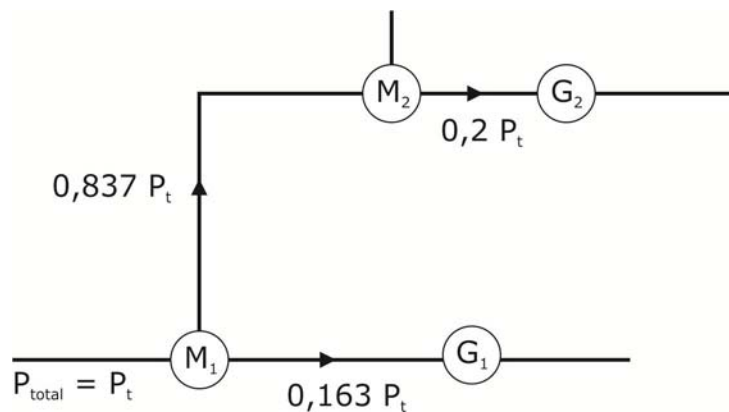
Potência de G_2 recebida por MT_2

$$P_{G_2} = \varepsilon_2 \cdot i_2 \Rightarrow P_{G_2} = 12.400 \text{ kW} \Rightarrow P_{G_2} = 4800 \text{ kW}$$

e)

$$\eta_1 = 0,35 \left(1 - \frac{573}{1073}\right) = 0,163$$

$$\eta_2 = 0,4 \left(1 - \frac{323}{773}\right) = 0,239$$



$$P_S = 0,2 \cdot P_t \cdot \frac{U_2}{\varepsilon_2} + 0,163 P_t \cdot \frac{U_2}{\varepsilon_2} \Rightarrow$$

$$\eta_{\text{sist}} = \frac{P_S}{P_t} = 0,2 \cdot \frac{10000}{12000} + 0,163 \cdot \frac{10000}{14000} \Rightarrow$$

$$\eta_{\text{sist}} = 0,2 \cdot \frac{5}{6} + 0,163 \cdot \frac{5}{7} = \frac{1}{6} + \frac{0,815}{7} \Rightarrow \eta_{\text{sist}} = 0,283 \Rightarrow \eta_{\text{sist}} = 28,3\%$$

Equipe:

Sérgio Gouveia

Noronha

Antônio Domingues

Maurício Santos

Henrique Westenberger

Ravi Ramos

Ramaton Ramos

Jean Pierre