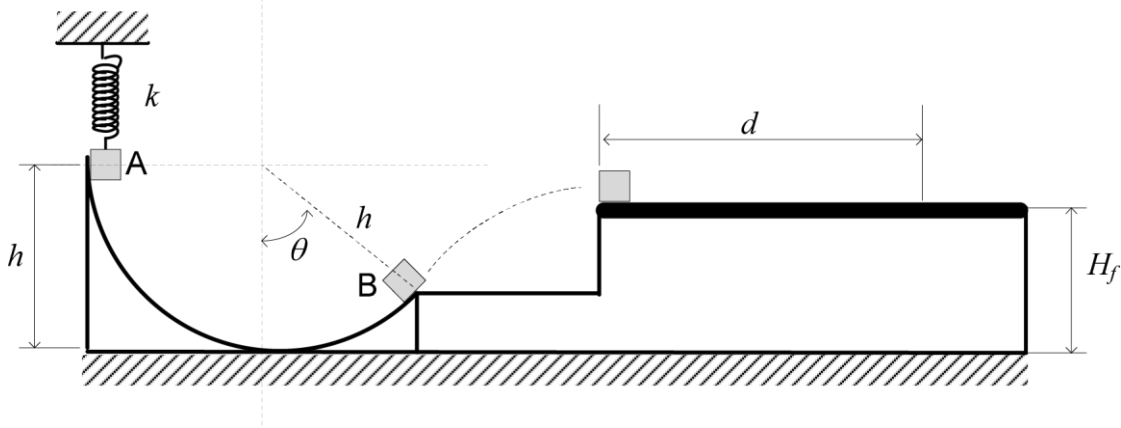


GABARITO COMENTADO

Questão 01



Uma mola comprimida por uma deformação x está em contato com um corpo de massa m , que se encontra inicialmente em repouso no Ponto A da rampa circular. O corpo é liberado e inicia um movimento sem atrito na rampa. Ao atingir o ponto B sob um ângulo θ indicado na figura, o corpo abandona a superfície da rampa. No ponto mais alto da trajetória, entra em contato com uma superfície plana horizontal com coeficiente de atrito cinético μ . Após deslocar-se por uma distância d nesta superfície horizontal, o corpo atinge o repouso. Determine, em função dos parâmetros mencionados:

- a) a altura final do corpo H_f em relação ao solo;
- b) a distância d percorrida ao longo da superfície plana horizontal.

Dados:

- aceleração da gravidade: g ;
- constante elástica da mola: k ;
- raio da rampa circular: h .

Solução:

Note que tanto d quanto θ são parâmetros mencionados no enunciado. Portanto, a rigor, qualquer resposta em função de cada um deles deve ser considerada válida.

1ª Solução: Utilizando θ como dado

Como a rampa circular não possui atrito, podemos utilizar a Conservação da Energia:

$$E_{\text{mecânica (A)}} = E_{\text{mecânica (B)}} \Rightarrow E_{\text{pot}_{\text{gravitacional (A)}}} + E_{\text{pot}_{\text{elástica (A)}}} = E_{\text{pot}_{\text{gravitacional (B)}}} + E_{\text{cinética (B)}} \Rightarrow$$

$$mgh_A + \frac{kx^2}{2} = mgh_B + \frac{mv_B^2}{2} \Rightarrow mgh + \frac{kx^2}{2} = mg(h - h \cos \theta) + \frac{mv_B^2}{2} \Leftrightarrow$$

$$mgh + \frac{kx^2}{2} = mgh - mgh \cos \theta + \frac{mv_B^2}{2} \Leftrightarrow \frac{mv_B^2}{2} = \frac{kx^2}{2} + mgh \cos \theta \Leftrightarrow v_B^2 = \frac{kx^2}{m} + 2gh \cos \theta$$

Agora temos um Movimento Parabólico com velocidade inicial v_B e ângulo de lançamento θ . Tomaremos como referência o ponto B e calcularemos a altura máxima em relação a ele: Eixo y:

$$\text{Altura máxima } (v_y = 0): v^2 = v_0^2 + 2a\Delta S \Rightarrow 0^2 = v_{By}^2 - 2gh_{\text{máx}} \Leftrightarrow v_{By}^2 = 2gh_{\text{máx}} \Rightarrow$$

$$(v_B \text{sen}\theta)^2 = 2gh_{\text{máx}} \Rightarrow v_B^2 \text{sen}^2\theta = 2gh_{\text{máx}} \Rightarrow \left(\frac{kx^2}{m} + 2gh \cos\theta\right) \text{sen}^2\theta = 2gh_{\text{máx}} \Leftrightarrow$$

$$h_{\text{máx}} = \left(\frac{kx^2}{2mg} + h \cos\theta\right) \text{sen}^2\theta$$

$$H_f = h_{\text{máx}} + h_B \Rightarrow H_f = \left(\frac{kx^2}{2mg} + h \cos\theta\right) \text{sen}^2\theta + h - h \cos\theta \Leftrightarrow$$

$$H_f = \frac{kx^2}{2mg} \text{sen}^2\theta + h + h \cos\theta (\text{sen}^2\theta - 1) \Leftrightarrow \boxed{H_f = \frac{kx^2}{2mg} \text{sen}^2\theta + h(1 - \cos^3\theta)}$$

Eixo x:

$$v_{Bx} = v_B \cos\theta$$

Agora, do trabalho da força de atrito temos:

$$W_{\text{fat}} = \Delta E_{\text{cinética}} \Rightarrow F_{\text{at}} \cdot d = \frac{mv^2}{2} \Rightarrow \mu Nd = \frac{mv_{Bx}^2}{2} \Rightarrow \mu Pd = \frac{mv_{Bx}^2}{2} \Rightarrow$$

$$\mu \cancel{m}gd = \frac{\cancel{m}v_{Bx}^2}{2} \Leftrightarrow d = \frac{v_{Bx}^2}{2\mu g} \Rightarrow d = \frac{(v_B \cos\theta)^2}{2\mu g} \Rightarrow d = \frac{v_B^2 \cos^2\theta}{2\mu g} \Rightarrow$$

$$\boxed{d = \frac{\left(\frac{kx^2}{m} + 2gh \cos\theta\right) \cos^2\theta}{2\mu g}}$$

2ª Solução: Utilizando d como dado

Aplicando diretamente a Conservação da Energia temos:

$$-W_{\text{fat}} = \Delta E_{\text{mecânica}} \Rightarrow F_{\text{at}} \cdot d = E_{\text{mecânica}(A)} - E_{\text{potgravitacional (plano)}} \Rightarrow$$

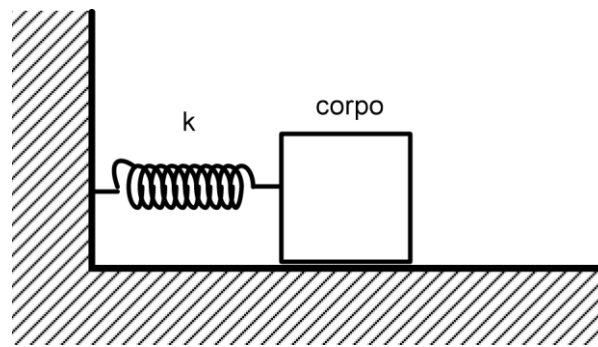
$$\mu Nd = E_{\text{potgravitacional}(A)} + E_{\text{potelástica}(A)} - E_{\text{potgravitacional (plano)}} \Rightarrow$$

$$\mu Pd = mgh + \frac{kx^2}{2} - mgH_f \Rightarrow \mu \cancel{m}gd = \cancel{m}gh + \frac{kx^2}{2} - \cancel{m}gH_f \Leftrightarrow$$

$$\boxed{H_f = h + \frac{kx^2}{2g} - \mu d}$$

E para o item b, não faz sentido a pergunta uma vez que d é parâmetro do enunciado.

Questão 02	
-------------------	--



Um corpo com massa m , inicialmente em repouso sobre uma superfície horizontal e preso a uma mola de constante elástica k , representado na figura, recebe um impulso I , para a direita, dando início a um Movimento Harmônico Simples (MHS). Inicialmente não existe atrito entre o corpo e a superfície horizontal devido à presença de um lubrificante. Contudo, após 1000 ciclos do MHS, o lubrificante perde eficiência e passa a existir atrito constante entre o corpo e a superfície horizontal. Diante do exposto, determine:

- a máxima amplitude de oscilação;
- o módulo da aceleração máxima;
- a máxima energia potencial elástica;
- a distância total percorrida pelo corpo até que este pare definitivamente.

Dados:

- massa do corpo: $m = 2 \text{ kg}$;
- impulso aplicado ao corpo: $I = 4 \text{ kg.m/s}$;
- constante elástica da mola: $k = 8 \text{ N/m}$;
- coeficiente de atrito: $\mu = 0,1$;
- aceleração da gravidade: $g = 10 \text{ m/s}^2$.

Observação:

- a massa da mola é desprezível em relação à massa do corpo.

Solução:

$$I = \Delta Q \Rightarrow I = mv \Leftrightarrow v = \frac{I}{m} \Rightarrow v = \frac{4}{2} \Leftrightarrow v = 2 \text{ m/s}$$

Da Energia do MHS temos:

$$E_{\text{mec}} = \text{cte} \Rightarrow E_{\text{potencial}_{\text{máxima}}} = E_{\text{cinética}_{\text{máxima}}} \Rightarrow \frac{kA^2}{2} = \frac{mv^2}{2} \Leftrightarrow$$

$$A = v\sqrt{\frac{m}{k}} \Rightarrow A = 2\sqrt{\frac{2}{8}} \Leftrightarrow A = 2\sqrt{\frac{1}{4}} \Leftrightarrow A = 2 \cdot \frac{1}{2} \Leftrightarrow \boxed{A = 1 \text{ m}} \quad (\text{a})$$

$$\text{Aceleração máxima: } F = ma \Rightarrow kx = ma \Rightarrow kA = ma_{\text{máx}} \Leftrightarrow$$

$$a_{\text{máx}} = \frac{kA}{m} \Rightarrow a_{\text{máx}} = \frac{8 \cdot 1}{2} \Leftrightarrow \boxed{a_{\text{máx}} = 4 \text{ m/s}^2} \quad (\text{b})$$

$$E_{\text{mec}} = \text{cte} \Rightarrow E_p = \frac{kA^2}{2} \Rightarrow E_p = \frac{8 \cdot 1^2}{2} \Leftrightarrow \boxed{E_p = 4 \text{ J}} \quad (\text{c})$$

Agora para calcularmos a distância total percorrida, temos que somar a distância percorrida durante os 1000 ciclos com a distância percorrida com o atrito.

Ciclos:

$$1 \text{ ciclo} = 4 \text{ amplitudes} \Leftrightarrow 1000 \text{ ciclos} = 4000 \text{ amplitudes} \Rightarrow$$

$$d_c = 4000 \cdot A \Rightarrow d_c = 4000 \cdot 1 \Leftrightarrow d_c = 4000 \text{ m}$$

Atrito:

$$-W_{\text{fat}} = \Delta E_{\text{mec}} \Rightarrow F_{\text{at}} \cdot d = E_p \Rightarrow \mu N \cdot d_a = E_p \Rightarrow \mu P d_a = E_p \Rightarrow$$

$$\mu m g d_a = E_p \Leftrightarrow d_a = \frac{E_p}{\mu m g} \Rightarrow d_a = \frac{4}{0,1 \cdot 2 \cdot 10} \Leftrightarrow d_a = 2 \text{ m}$$

Total:

$$d_{\text{total}} = d_c + d_a \Rightarrow d_{\text{total}} = 4000 + 2 \Leftrightarrow \boxed{d_{\text{total}} = 4002 \text{ m}}$$

Obs: Na solução aqui proposta, consideramos que a mola não apresente deformação na parada final do bloco. Assim, tomamos como nula a energia potencial elástica final. A rigor, como tal informação não consta no enunciado, o item deveria ser **ANULADO**.

Questão 03

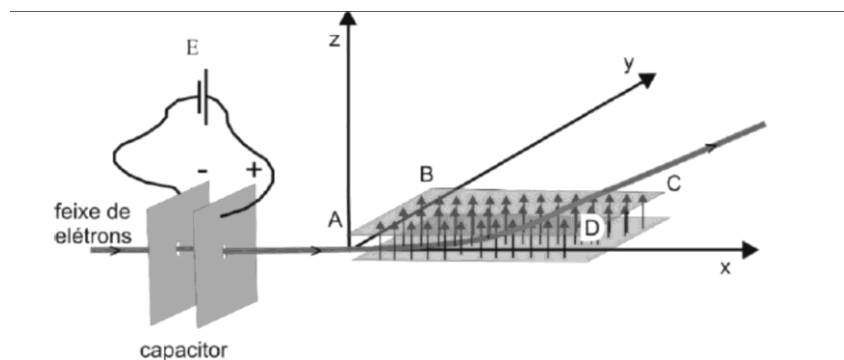


Figura 1: Vista em perspectiva

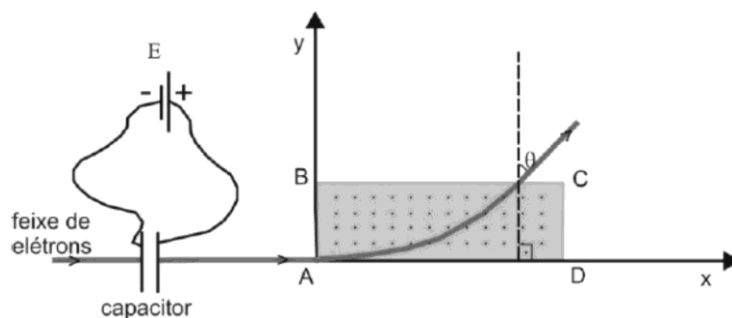


Figura 2: Vista superior.

Um feixe de elétrons atravessa um capacitor carregado e furado em suas duas placas paralelas ao plano yz, sendo acelerado durante a sua permanência no interior do capacitor, conforme as figuras. Logo após deixar o capacitor, o feixe penetra em uma região do espaço sujeita a um campo magnético uniforme, conforme indicado nas figuras. Sabendo que a coordenada x de qualquer elétron do feixe é não decrescente, determine:

- o módulo da velocidade final dos elétrons;
- as coordenadas do ponto onde o feixe deixa a região sujeita ao campo magnético;
- a tensão E para que se obtenha $\theta = 0$;
- os valores α e β tais que, para um valor muito alto de E, a coordenada x do ponto onde o feixe de elétrons deixa a região do campo magnético possa ser aproximada por $X_{\text{saída}} \approx \alpha E^\beta$.

Dados:

- carga do elétron: $-q$;
- massa do elétron: m ;
- tensão aplicada ao capacitor: E ;
- capacitância do capacitor: C ;
- coordenadas do vetor campo magnético dentro da região ABCD: $(0,0,+B)$;
- comprimento dos segmentos AB e CD: L ;
- comprimento dos segmentos BC e AD: infinito;
- velocidade inicial do feixe de elétrons: v_0 .

Observações:

- todas as respostas não devem ser expressas em função de θ ;
- a trajetória do feixe antes de entrar no capacitor coincide com o semieixo x negativo;
- o campo elétrico no interior do capacitor é constante;
- não há campo gravitacional presente.

Solução:

Da Conservação da Energia temos:

$$W_{\text{fel}} = \Delta E_{\text{cinética}} \Rightarrow qV = \frac{mv^2}{2} - \frac{mv_0^2}{2} \Rightarrow 2qE = mv^2 - mv_0^2 \Leftrightarrow$$

$$\frac{2qE}{m} = v^2 - v_0^2 \Leftrightarrow v^2 = v_0^2 + \frac{2qE}{m} \Rightarrow \boxed{v = \sqrt{v_0^2 + \frac{2qE}{m}}} \quad (\text{a})$$

Da força magnética temos:

$$F_{\text{magnética}} = F_{\text{centrípeta}} \Rightarrow qvB = \frac{mv^2}{R} \Leftrightarrow qB = \frac{mv}{R} \Leftrightarrow R = \frac{mv}{qB}$$

Por Pitágoras temos:

$$x^2 + (R - L)^2 = R^2 \Leftrightarrow x^2 = R^2 - (R - L)^2 \Leftrightarrow$$

$$x^2 = R^2 - (R - L)^2 \Leftrightarrow x^2 = L(2R - L) \Rightarrow$$

$$\boxed{x = \sqrt{L(2R - L)}} \quad \text{e} \quad \boxed{y = L} \quad (\text{b})$$

Para $\theta = 0^\circ$ temos:

$$\theta = 0^\circ \Rightarrow L = R \Rightarrow L = \frac{mv}{qB} \Leftrightarrow v = \frac{qBL}{m}$$

Aplicando o raciocínio do item (a) temos:

$$v = \sqrt{v_0^2 + \frac{2qE}{m}} \Rightarrow v^2 = v_0^2 + \frac{2qE}{m} \Leftrightarrow \frac{2qE}{m} = v^2 - v_0^2 \Leftrightarrow$$

$$E = \frac{m}{2q} [v^2 - v_0^2] \Rightarrow \boxed{E = \frac{m}{2q} \left[\left(\frac{qBL}{m} \right)^2 - v_0^2 \right]} \quad (\text{c})$$

Mais uma vez, aplicando o raciocínio do item (a) temos:

$$\begin{cases} v = \sqrt{v_0^2 + \frac{2qE}{m}} \Rightarrow v = \sqrt{v_0^2 + \frac{2qE}{m}} \Rightarrow v = \sqrt{\frac{2qE}{m}} \\ E \gg v_0 \end{cases}$$

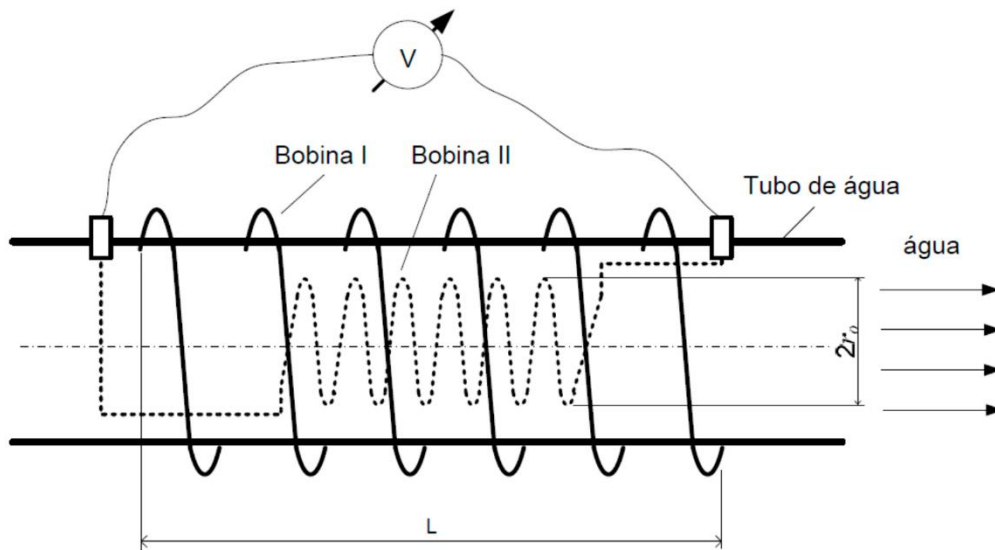
$$\begin{cases} x = \sqrt{L(2R - L)} \Leftrightarrow x = \sqrt{2LR - L^2} \\ R = \frac{mv}{qB} \Rightarrow x = \sqrt{2L \frac{mv}{qB} - L^2} \Leftrightarrow x = \sqrt{\frac{2mL}{qB} v - L^2} \Rightarrow \end{cases}$$

$$\begin{cases} x = \sqrt{\frac{2mL}{qB} \sqrt{\frac{2qE}{m}} - L^2} \Rightarrow x = \sqrt{\frac{2mL}{qB} \sqrt{\frac{2qE}{m}}} \Leftrightarrow \\ E \gg L \end{cases}$$

$$x = \sqrt[4]{\frac{8mL^2E}{qB^2}} \Leftrightarrow x = \sqrt[4]{\frac{8mL^2}{qB^2}} \sqrt[4]{E} \Leftrightarrow x = \sqrt[4]{\frac{8mL^2}{qB^2}} E^{\frac{1}{4}} \Rightarrow$$

$$\alpha = \sqrt[4]{\frac{8mL^2}{qB^2}} \quad \text{e} \quad \beta = \frac{1}{4} \quad (\text{d})$$

Questão 04



Considere a figura acima. A bobina I, com N_1 espiras, corrente i e comprimento L , gera um campo magnético constante na região da bobina II. Devido à variação da temperatura da água que passa no cano, surge uma tensão induzida na bobina II com N_2 espiras e raio inicial r_0 . Determine a tensão induzida na bobina II medida pelo voltímetro da figura.

Dados:

- permissividade da água: μ ;
- coeficiente de dilatação da bobina: α ;
- variação temporal da temperatura: b .
- considere que $\frac{\Delta r^2}{\Delta t} \approx 2r_0 \frac{\Delta r}{\Delta t}$, onde Δr e Δt são respectivamente, a variação do raio da bobina II e a variação do tempo;

- suponha que o campo magnético a que a bobina II está sujeita é constante na região da bobina e igual à determinada no eixo central das bobinas.

Solução:

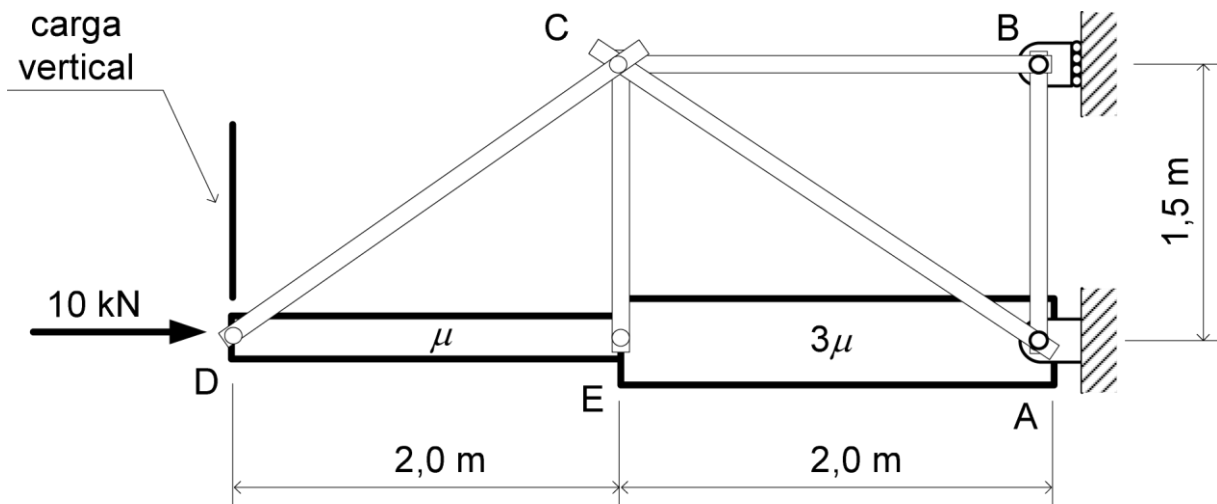
Sabemos que o campo magnético gerado no interior da bobina 1 é dado por $B = \mu \frac{N_1}{L} \cdot i$ e

portanto o fluxo magnético através da bobina 2 vale $\Phi = \mu \frac{N_1}{L} \cdot i \cdot N_2 \cdot \pi r_0^2$.

A tensão registrada pelo voltímetro através da bobina 2 é igual a variação do fluxo através desta, o parâmetro que varia com o tempo é o raio da bobina 2 devido à dilatação. Sabemos que $\Delta r = r_0 \cdot \alpha \cdot \Delta \theta$, logo, empregando a aproximação sugerida constatamos que $\varepsilon = \frac{-d}{dt} \Phi$, o

que confere $\varepsilon = \mu \frac{N_1 N_2}{L} \cdot i \cdot 2\pi r_0^2 \cdot \alpha \cdot b$.

Questão 05



A figura mostra uma estrutura em equilíbrio, formada por barras fixadas por pinos. As barras AE e DE são feitas de um material uniforme e homogêneo. Cada uma das barras restantes tem massa desprezível e seção transversal circular de 16 mm de diâmetro. O apoio B, deformável, é elástico e só apresenta força de reação na horizontal. No ponto D, duas cargas são aplicadas, sendo uma delas conhecida e igual a 10 kN e outra na direção vertical, conforme indicadas na figura. Sabendo que a estrutura no ponto B apresenta um deslocamento horizontal para a esquerda de 2 cm, determine:

- a) a magnitude e o sentido da reação do apoio B;
- b) as reações horizontal e vertical no apoio A da estrutura, indicando seu sentido;
- c) a magnitude e o sentido da carga vertical concentrada no ponto D;
- d) o esforço normal (força) por unidade de área da barra BC, indicando sua magnitude e seu tipo (tração ou compressão).

Dados:

- aceleração da gravidade: $g = 10 \text{ m/s}^2$;
- densidade linear de massa: $\mu = 100 \text{ kg/m}$;
- constante elástica do apoio B: $k = 1600 \text{ kN/m}$.

Solução:

No apoio B verifica-se uma distensão elástica de 2 cm para esquerda, que por equilíbrio, garante uma reação (de igual intensidade) neste apoio para direita

$$R_B^x = K_x = 1600 \cdot 0,02 \rightarrow R_B^x = 32 \text{ kN para direita}$$

Para o equilíbrio da configuração, a soma das forças extremas há de ser zero, e o torque resultante há de ser zero:

Resultante das forças horizontais

$$F_D^x + R_B^x + R_A^x = 0$$

$$10 + 32 + R_A^x = 0$$

$$R_A^x = -42 \text{ kN}$$

$$F_D^y + 2\mu \cdot \ell g + 2 \cdot 3\mu \cdot \ell g + R_A^y = 0$$

$$F_D^y + 8 + R_A^y = 0$$

Condição de torque $\tau_R = 0$, em torno de A.

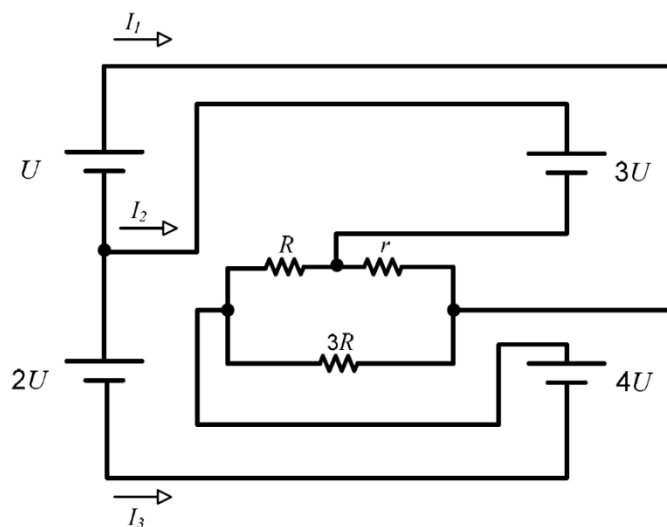
$$F_D^y \cdot 4 + 3 \cdot 2 + 1 \cdot 6 - R_B^x \cdot 1,5 = 0$$

Logo $F_D^y = 9 \text{ kN para baixo}$. Com isso $R_A^y = -17 \text{ kN para cima}$.

d) Na barra BC verifica-se uma tração de módulo 32kN, logo $\frac{R_B^x}{A} = \frac{32 \cdot 10^3}{\pi \cdot (8 \cdot 10^{-3})^2}$

$$\frac{R_B^x}{A} = \frac{1}{2\pi} \cdot 10^9 \text{ N/m}^2$$

Questão 06



A figura acima apresenta um circuito composto por quatro baterias e três resistores. Sabendo-se que I_1 é igual a $10 \frac{U}{R}$, determine, em função de U e R :

- a) a resistência r ;
- b) o somatório de I_1, I_2 e I_3 ;
- c) a potência total dissipada pelos resistores;
- d) a energia consumida pelo resistor $3R$ em 30 minutos.

1ª Solução:

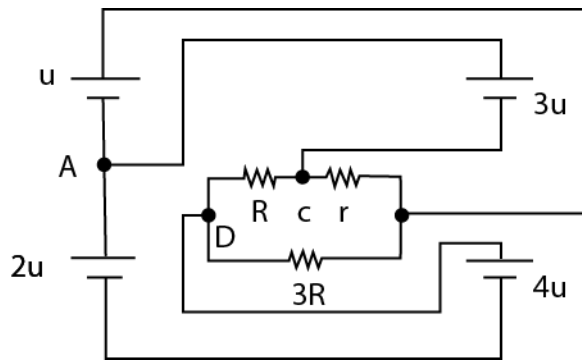


Figura 1

a)

$$V_A - V_B = -U$$

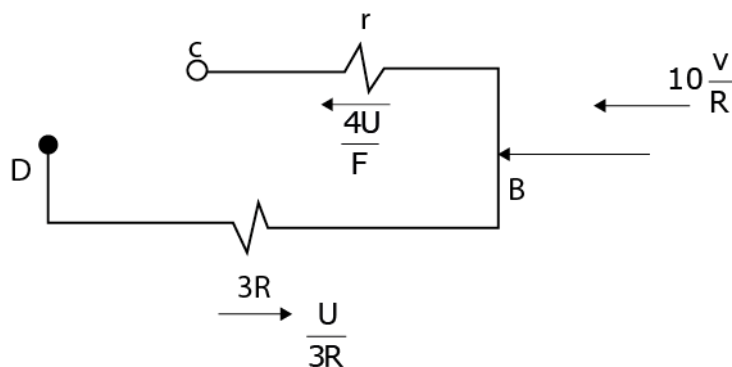
$$V_A - V_C = 3U$$

$$V_A - V_D = -2U$$

$$V_B - V_C = 4U$$

$$V_D - V_B = U$$

$$4 \frac{U}{r} = 10 \frac{U}{R} + \frac{U}{3R} \Rightarrow r = \frac{12}{31} R$$



b)

$$I_1 + I_2 + I_3 = \left(10 + \frac{46}{3} + \frac{16}{3} \right) \frac{U}{R} = \frac{92}{3} \frac{U}{R}$$

c)
 $V_D - V_C = 5U$

$$i_R = \frac{5U}{R}$$

$$P = r \frac{16U^2}{r^2} + 3R \frac{U^2}{9R^2} + R \frac{25U^2}{R^2}$$

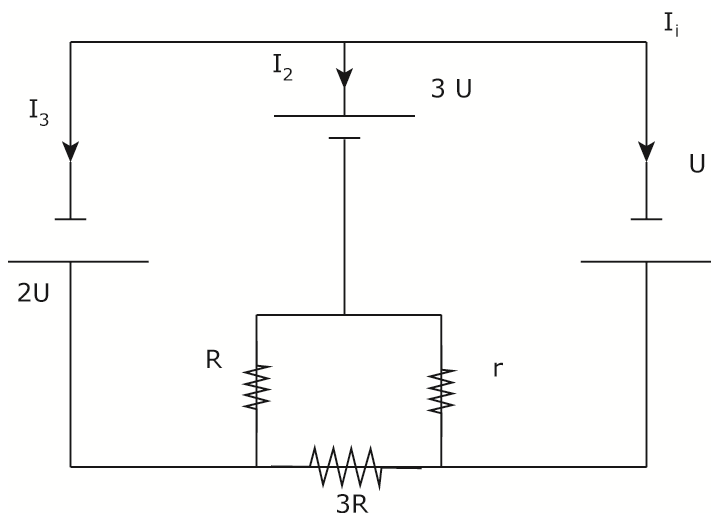
$$P = \frac{200U^2}{3R}$$

d)
 $V_{3R} = 4U - 2U - U = U$

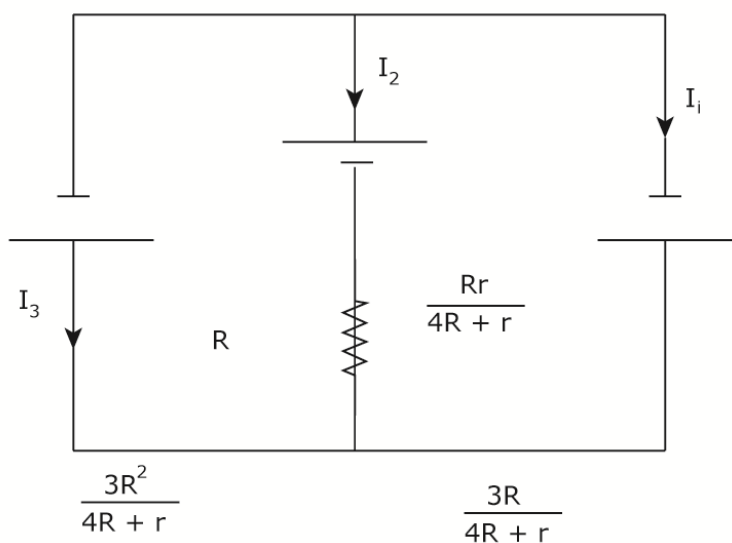
$$E = P \cdot \Delta t = \frac{U^2}{3R} \cdot 30 = 10 \frac{U^2}{R} \text{ (U(P).min)}$$

2ª Solução:

a)



Aplicando delta-estrela



$$\frac{Rr}{4R+r}I_1 + \frac{3R^2 + Rr}{4R+r}I_3 = 5U$$

$$\frac{4Rr}{4R+r}I_1 + \frac{Rr}{4R+r}I_3 = 4U$$

$$I_1 = \frac{(12R-r)U}{3Rr} \text{ e } I_3 = \frac{16U}{3R}$$

$$\text{Como: } I_2 = I_1 + I_3 \therefore I_2 = \frac{(12R+15r)U}{3Rr}$$

$$\frac{(12R-r)U}{3Rr} = \frac{10U}{R} \therefore r = \frac{12R}{31}$$

b)

$$I_1 + I_2 + I_3 = I$$

$$\text{Temos: } I_2 = \frac{46U}{3R}$$

$$\text{Logo: } I = \frac{10U}{R} + \frac{46U}{3R} + \frac{16U}{3R}$$

$$I = \frac{92U}{3R}$$

c) Pela figura 1:

$$P_d = \frac{2U \cdot 16U}{3R} + \frac{3U \cdot 46U}{3R} + \frac{U \cdot 10U}{R}$$

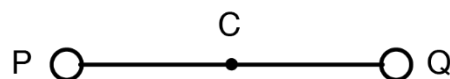
$$P_d = \frac{200U^2}{3R}$$

d)

$$V_{3R} = 4U - 2U - U = U$$

$$E = P \cdot \Delta t = \frac{U^2}{3R} \cdot 30 = 10 \frac{U^2}{R} \text{ (U(P) \cdot min)}$$

Sendo U(P): unidade de potência

Questão 07

• B

A figura acima apresenta duas fontes sonoras P e Q que emitem ondas de mesma frequência. As fontes estão presas às extremidades de uma haste que gira no plano da figura com velocidade angular constante em torno do ponto C, equidistante de P e Q. Um observador, situado no ponto B também no plano da figura, percebe dois tons sonoros simultâneos distintos devido ao movimento das fontes. Sabendo-se que, para o observador, o menor

intervalo de tempo entre a percepção de tons com a máxima frequência possível é T e a razão entre a máxima e a mínima frequência de tons é k , determine a distância entre as fontes.

Dado:

- velocidade da onda sonora: v .

Observação:

- a distância entre B e C é maior que a distância entre P e C.

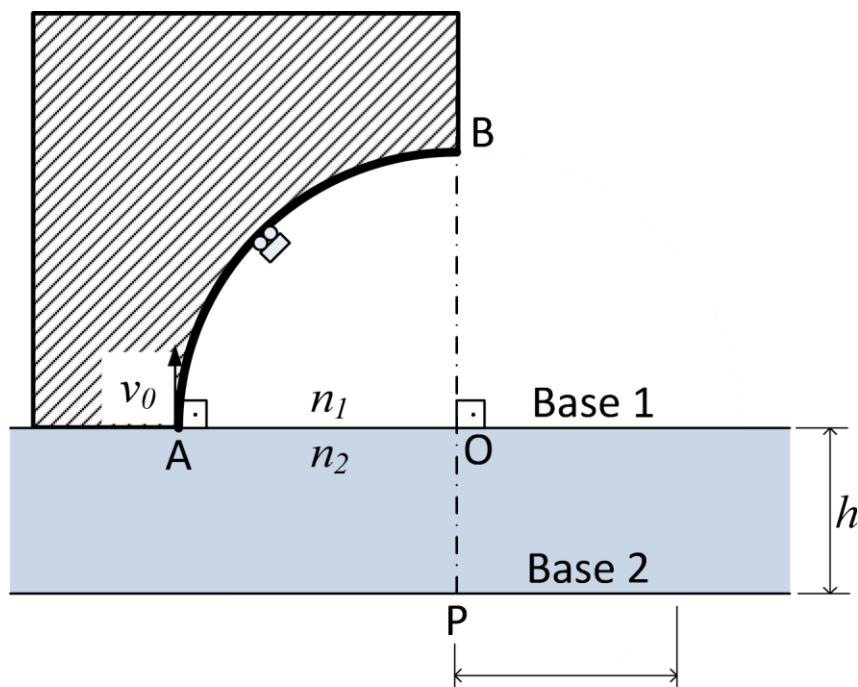
Solução:

Sabemos que a cada giro completo destas fontes sonoras em torno de seu eixo de giro cada uma das fontes se encontrará alinhada se aproximando relativamente do observador B uma vez. Logo, T é igual a metade do período de giro $T = \frac{\tau}{2}$, o que garante que $\omega = \frac{\pi}{T}$.

A razão entre as frequências máxima e mínima, k , registrada por B vem acompanhada pela

relação $\frac{f_{\max}}{f_{\min}} = k$, logo $\frac{f_0(1 + \omega r / v)}{f_0(1 - \omega r / v)} = k$, onde r é o raio de giro das fontes.

Após algumas contas e substituindo o valor de ω já explicitado, obtemos para a distância entre as fontes o valor de $2r = 2 \cdot v \cdot \frac{T}{\pi} \cdot \frac{(k-1)}{(k+1)}$.

Questão 08

A figura acima mostra uma rampa AB no formato de um quarto de circunferência de centro O e raio r . Essa rampa está apoiada na interface de dois meios de índices de refração n_1 e n_2 . Um corpo de dimensões desprezíveis é lançado do ponto A com velocidade escalar v_0 , desliza sem atrito pela rampa e desprende-se dela por efeito da gravidade. Nesse momento,

o corpo emite um feixe de luz perpendicular à sua trajetória na rampa, que encontra a Base 2 a uma distância d do ponto P.

Determine:

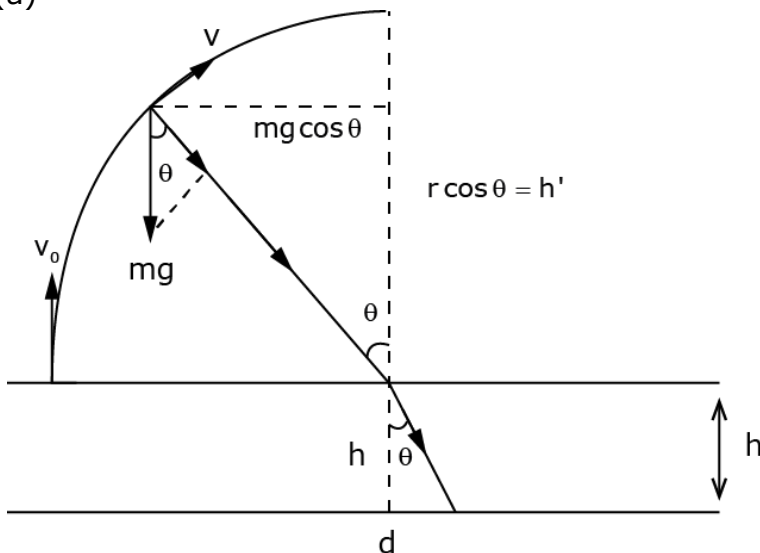
- a altura relativa à Base 1 no momento em que o corpo se desprende da rampa, em função de v_0 ;
- o valor de v_0 para que d seja igual a 0,75 m;
- a faixa de valores que d pode assumir, variando-se v_0 .

Dados:

- aceleração da gravidade: $g = 10 \text{ m/s}^2$;
- raio da rampa: $|\overline{OA}| = 2 \text{ m}$;
- espessura do meio 2: $h = 1 \text{ m}$;
- índice de refração do meio 1: $n_1 = 1$;
- índice de refração do meio 2: $n_2 = 4/3$.

Solução:

(a)



$$\begin{cases} \frac{1}{2} m V_0^2 = \frac{1}{2} m V^2 + mgr \cos \theta & (1) \\ m \frac{V^2}{r} = mg \cos \theta & (2) \end{cases}$$

De (1) e (2) vem:

$$V_0^2 = 3 gr \cos \theta$$

$$V_0^2 = 3 g h' = h' = \frac{V_0^2}{3g} \quad (2)$$

(b)

$$\operatorname{tg} \theta' = \frac{d}{h} = \cot g \theta' = \frac{h}{d}$$

$$n_1 \operatorname{sen} \theta = n_2 \operatorname{sen} \theta'$$

$$\cos \theta = \frac{V_0^2}{3gr}$$

$$\cos \theta = \frac{V_0^2}{60}$$

$$\operatorname{sen} \theta = \sqrt{1 - \frac{V_0^4}{60^2}}$$

$$\operatorname{sen} \theta = \sqrt{\frac{60^2 - V_0^4}{60}}$$

$$1 + \cot^2 \theta' = \frac{1}{\sin^2 \theta'}$$

$$1 + \frac{h^2}{d^2} = \frac{1}{\sin^2 \theta'} = \frac{d^2}{h^2 + d^2}$$

$$\sin \theta' = \frac{d}{\sqrt{h^2 + d^2}}$$

$$1 \cdot \frac{\sqrt{60^2 - V_0^4}}{60} = \frac{4}{3} \frac{d}{\sqrt{h^2 + d^2}}$$

$$\frac{60^2 - V_0^4}{60^2} = \frac{16}{9} \frac{d^2}{1 + d^2}$$

$$\frac{60^2 - V_0^4}{60^2} = \frac{16}{9} \frac{\frac{9}{16}}{1 + \frac{9}{16}}$$

$$\frac{60^2 - V_0^4}{60^2} = \frac{1}{\frac{25}{16}}$$

$$\frac{60^2 - V_0^4}{60^2} = \frac{16}{25}$$

$$60^2 - V_0^4 = 60^2 \cdot \frac{16}{25}$$

$$V_0^4 = 60^2 \left(1 - \frac{16}{25}\right)$$

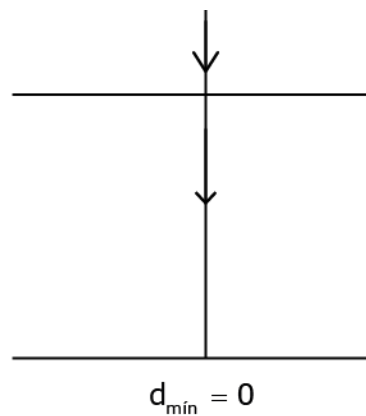
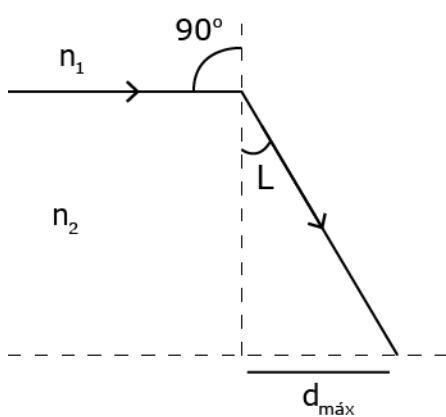
$$V_0^4 = 60^2 \cdot \frac{9}{25}$$

$$V_0^4 = 60 \cdot \frac{3}{5} = 36$$

$$V_0 = \sqrt{36}$$

$$V_0 = 6 \text{ m / s (b)}$$

(c)



$$\text{tg } L = \frac{d_{\text{máx}}}{h}$$

$$n_1 \operatorname{sen} 90 = n_2 \operatorname{sen} L$$

$$n_1 = \frac{4}{3} \operatorname{sen} L$$

$$\operatorname{sen} L = \frac{3}{4}$$

$$\operatorname{cos} L = \sqrt{1 - \frac{3}{16}} = \frac{\sqrt{7}}{4}$$

$$\operatorname{tg} L = \frac{\frac{3}{4}}{\frac{\sqrt{7}}{4}}$$

$$\operatorname{tg} L = \frac{3\sqrt{7}}{7}$$

$$d_{\text{máx}} = 1 \cdot \frac{3\sqrt{7}}{7}$$

$$d_{\text{máx}} = 3 \frac{\sqrt{7}}{7} \text{ m}$$

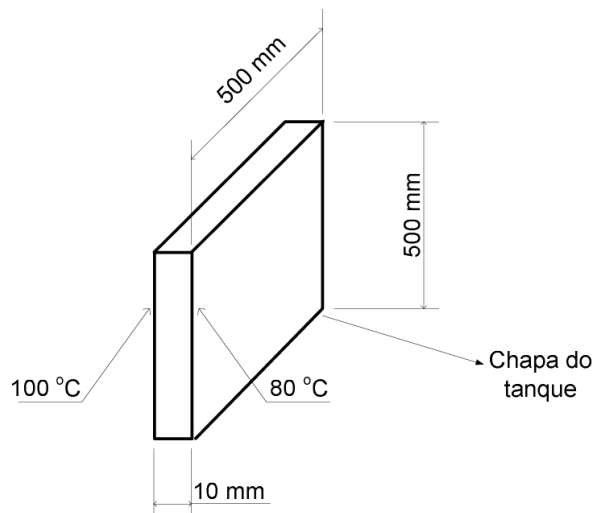
$$d_{\text{máx}} \simeq 1,13 \text{ m} \quad (\text{c})$$

$$d_{\text{mín}} = 0$$

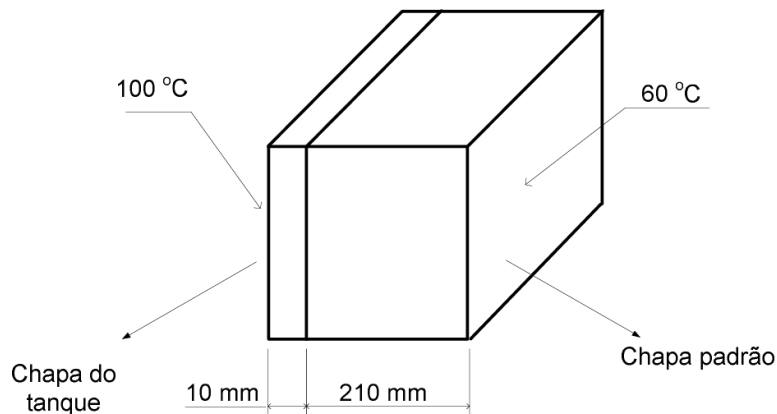
Questão 09

Uma fábrica produz um tipo de resíduo industrial na fase líquida que, devido à sua toxicidade, deve ser armazenado em um tanque especial monitorado à distância, para posterior tratamento e descarte. Durante uma inspeção diária, o controlador desta operação verifica que o medidor de capacidade do tanque se encontra inoperante, mas uma estimativa confiável indica que 1/3 do volume do tanque se encontra preenchido pelo resíduo. O tempo estimado para que o novo medidor esteja totalmente operacional é de três dias e neste intervalo de tempo a empresa produzirá, no máximo, oito litros por dia de resíduo. Durante o processo de tratamento do resíduo, constata-se que, com o volume já previamente armazenado no tanque, são necessários dois minutos para que uma determinada quantidade de calor eleve a temperatura do líquido em 600 °C. Adicionalmente, com um corpo feito do mesmo material do tanque de armazenamento, são realizadas duas experiências relatadas abaixo:

Experiência 1: Confecciona-se uma chapa de espessura 10 mm cuja área de seção reta é um quadrado de lado 500 mm. Com a mesma taxa de energia térmica utilizada no aquecimento do resíduo, nota-se que a face esquerda da chapa atinge a temperatura de 1000 °C enquanto que a face direita alcança 800 °C.



Experiência 2: A chapa da experiência anterior é posta em contato com uma chapa padrão de mesma área de seção reta e espessura 210 mm. Nota-se que, submetendo este conjunto a 50% da taxa de calor empregada no tratamento do resíduo, a temperatura da face livre da chapa padrão é 60° C enquanto que a face livre da chapa da experiência atinge 100° C.



Com base nestes dados, determine se o tanque pode acumular a produção do resíduo nos próximos três dias sem risco de transbordar. Justifique sua conclusão através de uma análise termodinâmica da situação descrita e levando em conta os dados abaixo:

Dados:

- calor específico do resíduo: 5000 J/kg °C;
- massa específica do resíduo: 1200 kg/m³;
- condutividade térmica da chapa padrão: 420 W/m °C.

Solução:

Experimento 1:

Seja $H = \frac{\Delta Q}{\Delta t}$ a taxa de transmissão de calor, temos:

$$\frac{1}{A} \cdot H = k \frac{T_A - T_B}{L_1} \Leftrightarrow$$

$$\frac{1}{k} \cdot H = A \frac{\Delta T_1}{L_1}, \text{ com } \Delta T_1 = T_A - T_B$$

Experimento 2:

$$\begin{cases} \frac{1}{A} \cdot \frac{1}{2} H = k \frac{T'_A - T_i}{L_1} \\ \frac{1}{A} \cdot \frac{1}{2} H = k_p \frac{T_i - T'_B}{L_1} \end{cases} \Rightarrow \begin{cases} \frac{1}{2A} H \frac{L_1}{k} = T'_A - T_i \\ \frac{1}{2A} H \frac{L_2}{k_p} = T_i - T'_B \end{cases}$$

Somando as duas equações acima temos:

$$\frac{1}{2A} H \left(\frac{L_1}{k} + \frac{L_2}{k_p} \right) = T'_A - T'_B, \text{ fazendo } \Delta T_2 = T'_A - T'_B$$

$$\frac{L_1}{2Ak} H + \frac{L_2}{2Ak_p} H = \Delta T_2, \text{ como } \frac{1}{k} H = \frac{A}{L_1} \Delta T_1, \text{ teremos:}$$

$$H = \frac{2SAk_p}{L_2} \left(\Delta T_2 - \frac{1}{2} \Delta T_1 \right)$$

Volume do Resíduo:

$$Q = m \cdot c \cdot \Delta T$$

$$H \Delta t = \mu \cdot V_c \cdot \Delta T_0$$

$$V = \frac{H \Delta t}{\mu c \Delta T_0} = \frac{2Ak_p \Delta t}{L_2 \mu c \Delta T_0} \left(\Delta T_2 - \frac{1}{2} \Delta T_1 \right)$$

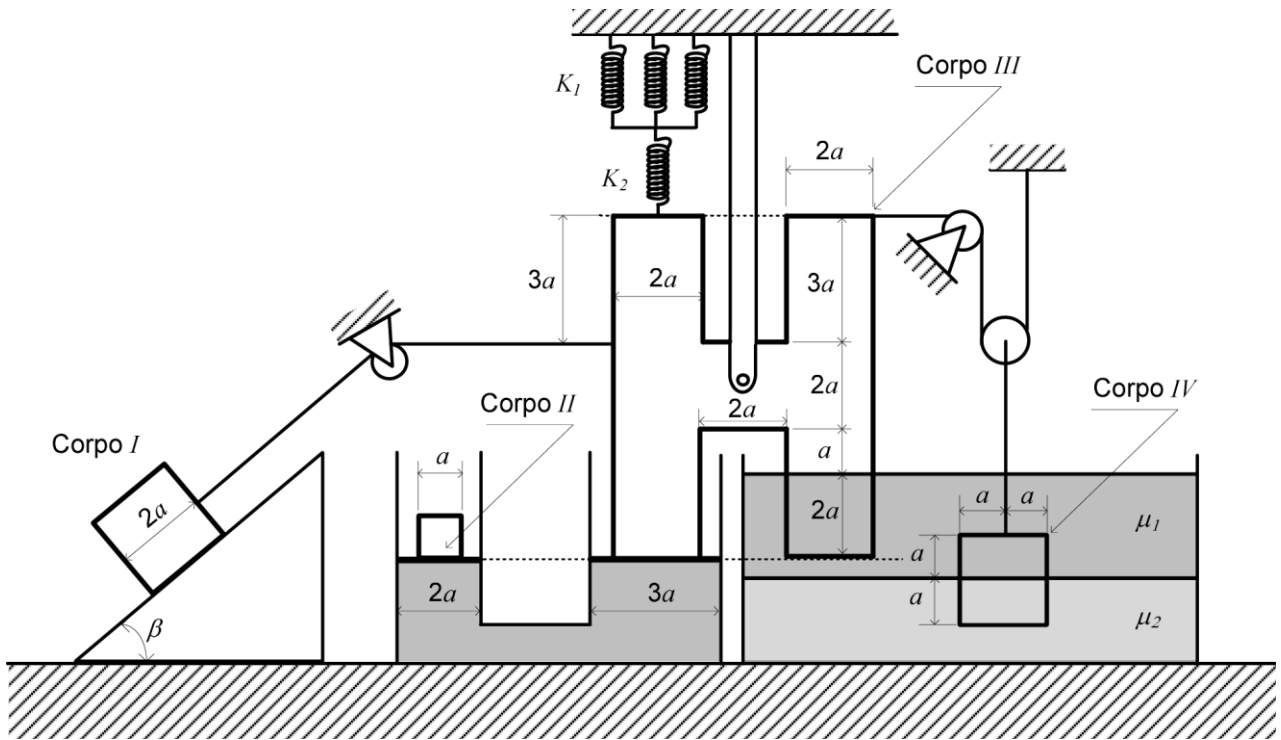
Queremos verificar se $\frac{2}{3} V$ é maior ou menor que 24ℓ.

$$V = \frac{2 \cdot (0,5)^2 \cdot 420 \cdot 120}{0,21 \cdot 1200 \cdot 5 \cdot 10^3 \cdot 60} \left(40 - \frac{1}{2} \cdot 20 \right) = \frac{30}{3000} = 10^{-2} \text{ m}^3 = 10 \ell$$

Logo, não caberá

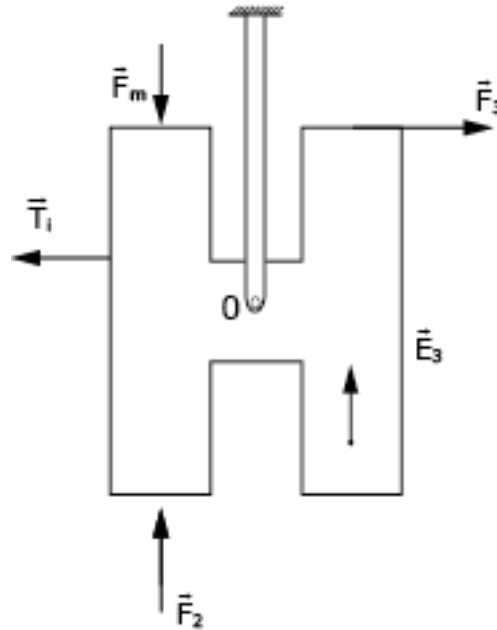
Logo, não caberá

Questão 10



Quatro corpos rígidos e homogêneos (*I*, *II*, *III* e *IV*) de massa específica μ_0 , todos com espessura a (profundidade em relação à figura), encontram-se em equilíbrio estático, com dimensões de seção reta representadas na figura. Os corpos *I*, *II* e *IV* apresentam seção reta quadrada, sendo: o corpo *I* apoiado em um plano inclinado sem atrito e sustentado por um fio ideal; o corpo *II* apoiado no êmbolo menor de diâmetro $2a$ de uma prensa hidráulica que contém um líquido ideal; e o corpo *IV* imerso em um tanque contendo dois líquidos de massa específica μ_1 e μ_2 . O corpo *III* apresenta seção reta em forma de H e encontra-se pivotado exatamente no ponto correspondente ao seu centro de gravidade. Um sistema de molas ideais, comprimido de x , atua sobre o corpo *III*. O sistema de molas é composto por três molas idênticas de constante elástica K_1 associadas a outra mola de constante elástica K_2 . No vértice superior direito do corpo *III* encontra-se uma força proveniente de um cabo ideal associado a um conjunto de polias ideais que sustentam o corpo imerso em dois líquidos imiscíveis. A parte inferior direita do corpo *III* se encontra imersa em um dos líquidos e a parte inferior esquerda está totalmente apoiada sobre o êmbolo maior de diâmetro $3a$ da prensa hidráulica. Determine o ângulo β do plano inclinado em função das variáveis enunciadas, assumindo a condição de equilíbrio estático na geometria apresentada e a aceleração da gravidade como g .

Solução:



- $T_1 = \mu_0 \cdot 4a^3 g \operatorname{sen} \beta$ (I)
- $F_m = \frac{3K_1 K_2 x}{3K_1 + K_2}$ (II)
- $F_2 = \frac{F_1 \cdot A_2}{A_1} = \frac{9\mu_0 a^3 g}{4}$ (III)
- $E_3 = \mu_1 \cdot g \cdot 4a^3$ (IV)
- $F_3 = \frac{P_4 - E_1 - E_2}{2} = \frac{\mu_0 \cdot g \cdot 4a^3 - \mu_1 g \cdot 2a^3 - \mu_2 \cdot g \cdot 2a^3}{2} \therefore$

$$\therefore F_3 = ga^3(2\mu_0 - \mu_1 - \mu_2) \quad (V)$$

$$\sum \vec{M}_O = \vec{0}$$

$$T_1 \times a + F_m \times 2a + E_3 \times 2a - F_2 \cdot 2a - F_3 \times 4a = 0 \quad (VI)$$

Substituindo I, II, III, IV e V em VI:

$$\operatorname{sen} \beta = \frac{25 \mu_0}{8 \mu_0} - \frac{12 \mu_1}{4 \cdot \mu_0} - \frac{4 \mu_2}{4 \mu_0} - \frac{6K_1 K_2 x}{4 \mu_0 \cdot g \cdot a^3 (3K_1 + K_2)}$$

logo:

$$\beta = \operatorname{arc} \operatorname{sen} \left[\frac{25}{8} - \frac{3 \mu_1}{\mu_0} - \frac{\mu_2}{\mu_0} - \frac{3K_1 K_2 x}{2 \mu_0 \cdot ga^3 (3K_1 + K_2)} \right]$$